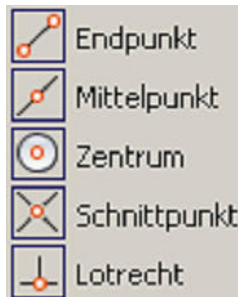


Aufgabe:

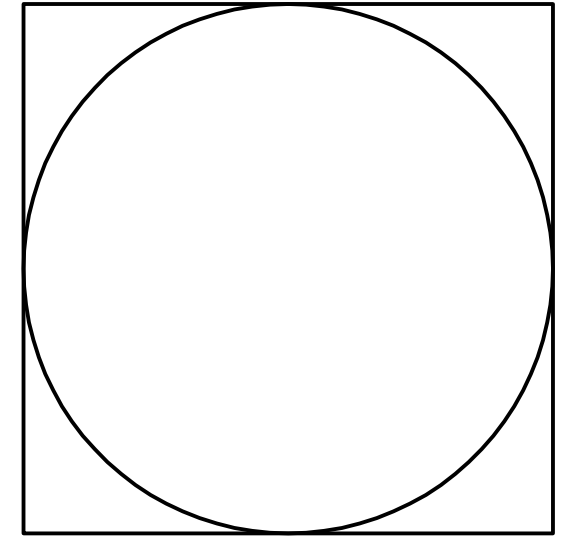
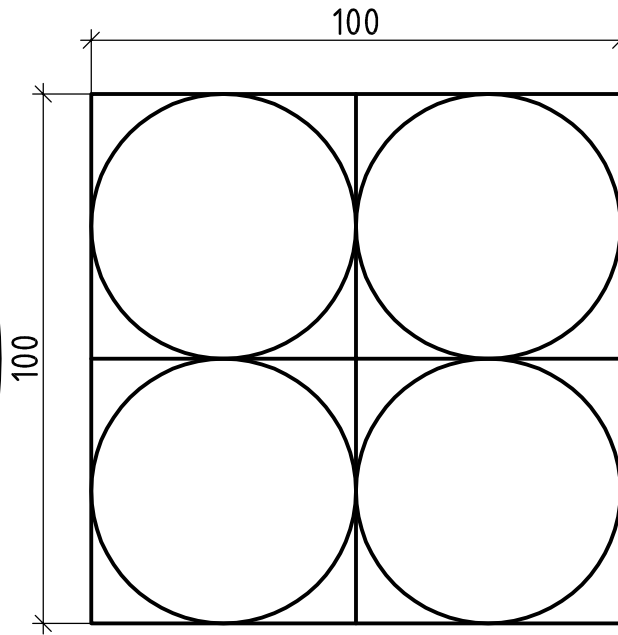
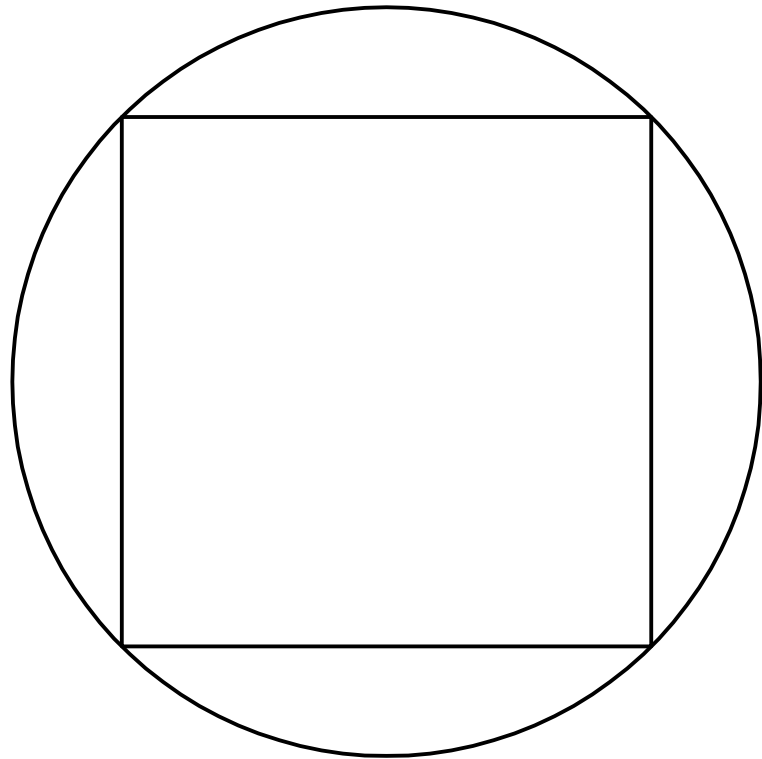
Erstellen Sie die dargestellten Zeichenobjekte mithilfe der Befehle

Rechteck,
Kreis,
versetzen,
Ursprung,
kopieren
und den
Objektfängen!



Für Schnelle: Bemaßen Sie die Zeichenobjekte wie dargestellt!

Datum: n.a.	Holzart : n.a.	Eckener-Schule Flensburg
Name : L.Peschel	Maßstab : n.a.	
Klasse : ESFL	Versetzen, Kreis, Rechteck	
		Blatt: 3-1



Aufgabe:

Konstruieren Sie die Zeichenobjekte mithilfe der verschiedenen *Kreisbefehle*



3 Punkte



Tan, Tan, Tan

Datum: n.a.	Holzart: n.a.	Eckener-Schule Flensburg
Name: L.Peschel	Maßstab: n.a.	
Klasse: ESFL	Versetzen, Kreis, Rechteck	
		Blatt: 3-2