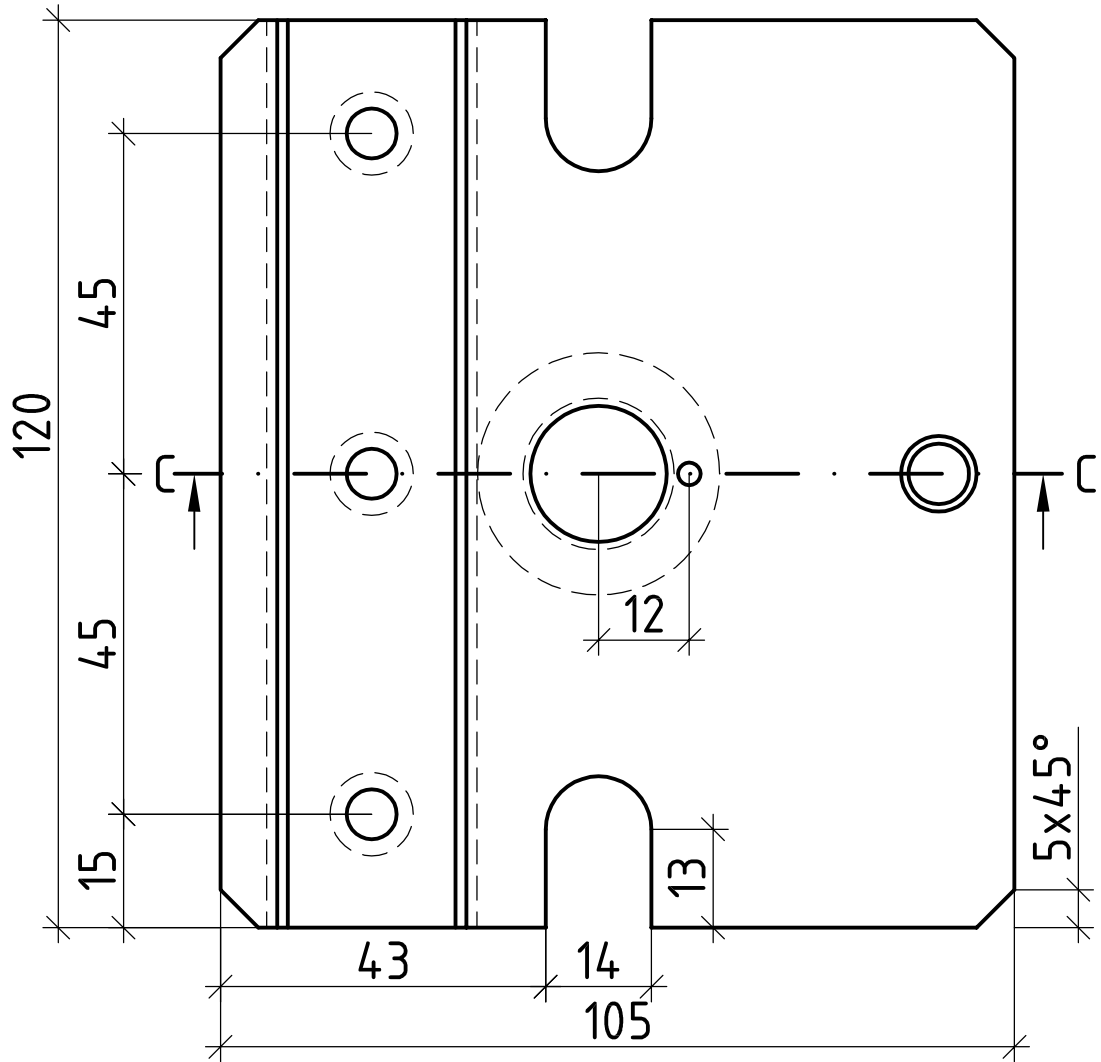
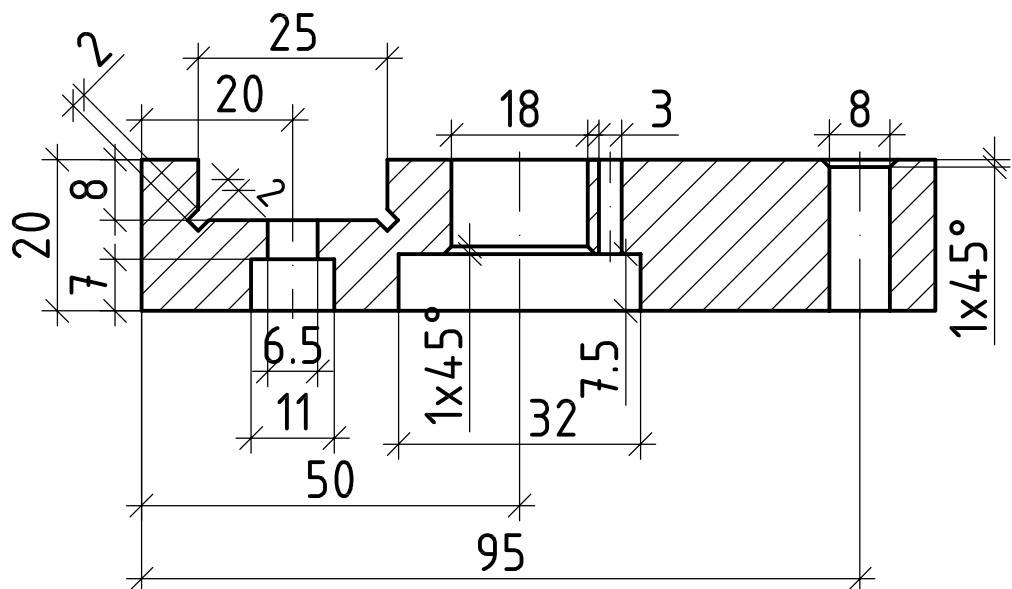


Draufsicht:



C-C:



Aufgabe:

Erstellen Sie die Draufsicht und den Frontalschnitt der Grundplatte einer Spannvorrichtung. Bemaßen Sie das Werkstück.

Datum:	Holzart: n.a.	Eckener-Schule Flensburg
Name: L. Peschel	Maßstab: 1:1	
Klasse: ESFL	Grundplatte Spannvorr.	
		Blatt: extra 2